



Taglierina per pane automatica a velocità singola. Indicata per il retro banco e per un utilizzo generico. Per la sua semplicità d'uso è particolarmente adatta ai punti vendita nella GDO. Coperchio di sicurezza in acciaio con chiusura e apertura automatici

**Single speed automatic bread slicer. Suitable for behind-the-counter and general use. Thanks to its ease of use, it is particularly suitable for stores in large-scale retail trade. Steel safety cover that can open/close automatically.**

Trancheuse à pain automatique à une vitesse. Idéale pour l'arrière-comptoir et pour une exploitation générique. Grâce à sa facilité d'emploi elle est particulièrement adaptée aux points de vente de la GDO. Couverture de sécurité en acier à fermeture et ouverture automatique.

Cortadora de pan automática de una sola velocidad. Adecuada para la parte de atrás del mostrador de la tienda y el uso general. Gracias a su sencillez de uso es particularmente adecuada para las tiendas de venta al por menor. Tapa de seguridad de acero con cierre y apertura automáticos.

Одноростная автоматическая хлеборезка. Подходит для магазинов и общего использования. Благодаря простоте использования особенно подходит для магазинов розничной торговли. Стальная защитная крышка с автоматическими закрытием и открытием.

Automatische Brotschneidemaschine mit einer Schneidgeschwindigkeit. Geeignet für den hinteren Thekenbereich und für die allgemeine Verwendung. Dank ihrer Benutzerfreundlichkeit ist sie besonders für Verkaufsstellen im organisierten Großhandel ideal. Sicherheitsabdeckung aus Stahl mit automatischer Schließung und Öffnung.

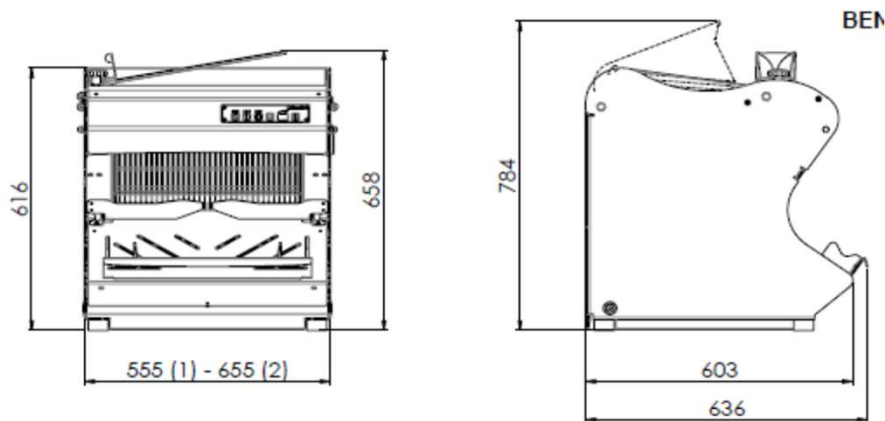
# Specifiche tecniche - Technical specifications - Fiche technique



X = Standard O = Optional

## CP42-NPL

Corpo in acciaio verniciato a polvere - <b>Powder painted steel frame</b> - Structure en acier et vernie de peinture en poudre	X
Modello automatico - <b>Automatic model</b> - Modèle automatique	X
Velocità singola - <b>Single speed</b> - Une vitesse	X
Coperchio superiore in acciaio inox - <b>S/steel upper cover</b> - Couvercle supérieur en inox	X
Passo lame fisso - <b>Fixed pitch</b> - Pas des lames fixe	X
Passi lame disponibili mm - <b>Available pitches mm</b> - Pas des lames disponibles mm	7-9-10-11-12-13-14-15-16-18-20-21
Altezza max. taglio mm - <b>Max cutting height mm</b> - Hauteur max. de coupe mm	180
Dimensione max. pane mm - <b>Max loaf dimensions mm</b> - Dimensions max. pain mm	420x230
Cassetto briciole - <b>Crumb drawer</b> - Tiroir à miettes	X
Lame rinforzate - <b>Reinforced blades</b> - Lames renforcés	X
Carrello con ruote - <b>Trolley with wheels</b> - Chariot avec roulettes	O
Kit oliatura lame - <b>Blade oiling kit</b> - Kit de huilage des lames	O
Voltaggio / kw - <b>Voltage / kw</b> - Voltage / kw	400V-3ph-50/60Hz-0,75-Kw
Peso netto / lordo kg - <b>Net / gross weight kg</b> - Poids net / brut kg	111 / 116
Dimensioni imballo cm - <b>Packing dimensions cm</b> - Dimensions emballage cm	77 x 86 x h98



CP42-NPL(1)

